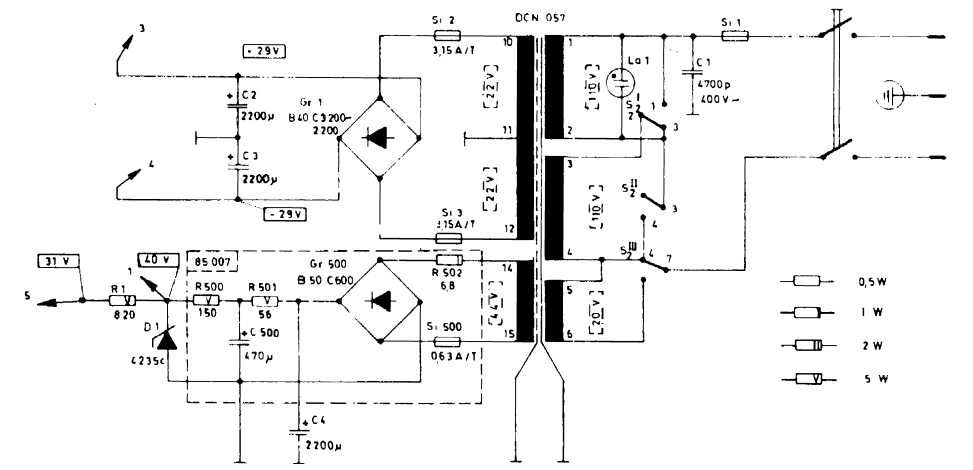
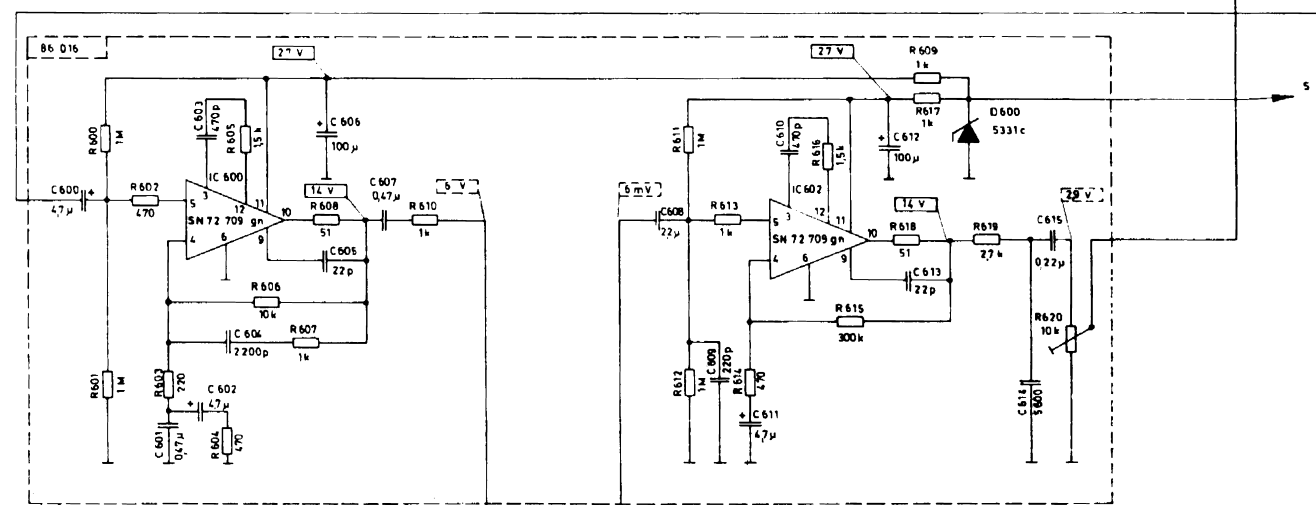


Fernbedienung
Tremolo/Reverb



- Gleichspannung gemessen mit Instrument 100 k Ohm/V
DC-Voltage measured with Voltmeter 100 k Ohm/V
Tension continue mesure avec Voltmetre 100 k Ohm/V
- Wechselspannung 50/60 Hz gemessen mit Instrument 2000 Ohm/V
AC-voltage 50/60 Hz measured with Voltmeter 2000 Ohm/V
Tension alternatif 50/60 Hz mesure avec Voltmetre 2000 Ohm/V
- Wechselspannung Hz gemessen mit Röhrevoltmeter
AC-Voltage Hz measured with VTVM
Tension alternatif Hz mesure avec Voltmetre & Lampes

Netzspannungswähler (DIFIS)
Voltage selector
Selecteur de tension

S ₂	S ₁	110V	130V	220V	240V
1-2	o	o	o	o	o
2-3	o	o	o	o	o
3-4	o	o	o	o	o
4-7	o	o	o	o	o
6-7	o	o	o	o	o

Ansicht von oben
TOP VIEW
VUE DE DESSUS

● Kontakt geschlossen
kontakt closed
contact ferme

gezeichnete Schalterstellung 220V
indicated switch position 220V
position d'interrupteur indiquée 220V

Perfect

Dynamacord

Staubing
Siemensstr.